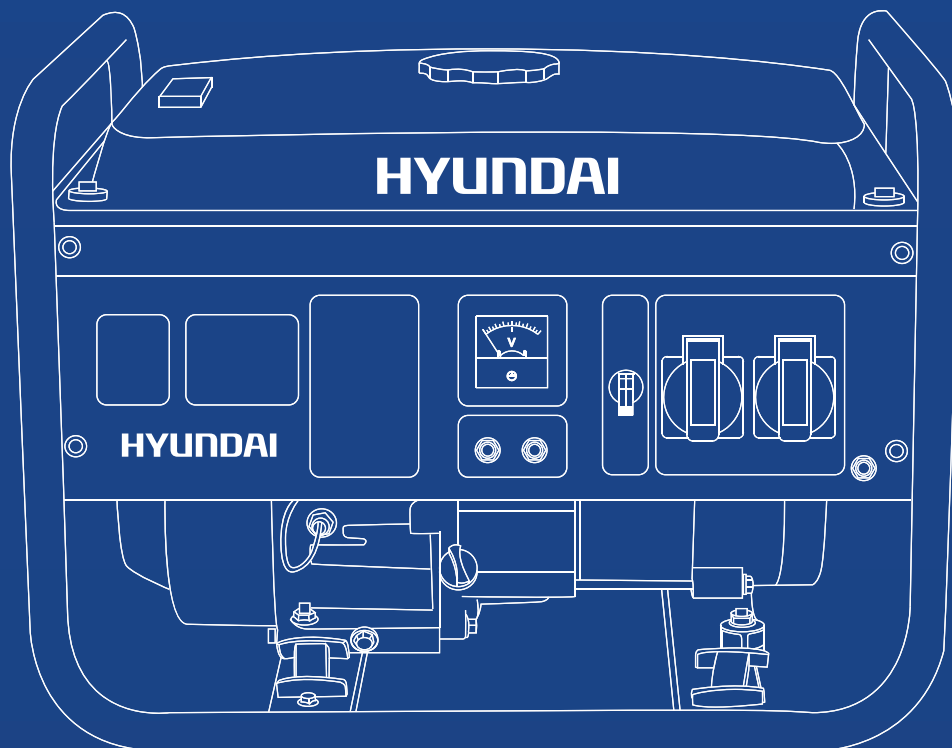


HYUNDAI

Manual de Seguridad e Instrucciones

GENERADOR A NAFTA

Códigos: 019-0010/0019/0021/0030/0038



Fabricado bajo licencia de Hyundai Corporation, Korea

PRESENTACIÓN:

Felicitaciones por haber adquirido un equipo Hyundai. Este producto ha sido manufacturado bajo estrictos estándares de calidad para una performance superior. Se trata de una herramienta fácil de emplear y que con el debido cuidado, le brindará varios años de servicio. Para obtener el mejor rendimiento de esta máquina hemos redactado el presente manual, que le rogamos lea atentamente y tenga en cuenta cada vez que vaya a utilizarla. El presente Manual de Uso y Mantenimiento es parte integrante de su herramienta. Tiene que conservarse con esmero para poder consultarlo siempre que sea necesario. Si entrega la máquina a terceros, aconsejamos entregar también este manual.

GARANTÍA:

Hyundai brinda una garantía de 1 año desde el momento de realizada la compra. Daños causados por uso indebido, sobrecarga o desgaste natural por uso no están incluidos en la garantía. Daños de fábrica de algún material defectuoso serán sustituidos sin cargo. Para hacer uso de la garantía es necesario presentar el equipo completo y con la prueba escrita de compra.

SERVICIOS OFICIALES:

En Montevideo al Service Oficial de Hyundai está ubicado en Camino Buffa 3084 esq. Camino Bajo la Petisa y en Paysandú 971. El teléfono de contacto es 0800 8333 y el mail service@gruporecord.com.uy. Atención al cliente: servicioalcliente@gruporecord.com.uy

CARACTERISTICAS

Cuenta con la suficiente potencia para poder ser usado con aparatos eléctricos esenciales.
Terminales para corriente alterna (AC) con salidas de 230v.
Salida de corriente directa (DC) para cargadores de batería de automóvil de 12v.
Ocluser automático para el nivel bajo de aceite.
Circuito interruptor para protección de sobrecarga.
Tanque de combustible de máxima capacidad.

Tabla de contenidos

PROCEDIMIENTOS GENERALES DE SEGURIDAD	2
PAQUETE DE CONTENIDOS	4
COMPONENTES DEL GENERADOR	5
COMO PREPARAR EL GENERADOR PARA SU USO	6
Uso del generador por primera vez	6
Paso 1: agregue aceite	6
Paso 2: añada gasolina	6
Paso 3: coloque la toma de tierra del generador	7
Uso subsecuente del generador	7
Paso 1: Controle el aceite	8
Paso 2: Controle el nivel de gasolina	8
Paso 3: toma de tierra del generador	8
COMO PRENDER EL GENERADOR	9
USO DEL GENERADOR	10
Uso de corriente alterna (AC)	11
Uso de corriente directa (DC)	12
COMO APAGAR EL GENERADOR	13
MANTENIMIENTO Y CUIDADO	13
Limpieza del generador.	14
Chequeo del aceite	15
Cambiar / Añadir aceite	15
Mantenimiento del filtro de aire	16
Limpieza del filtro de copa de combustible.	17
Mantenimiento de la bujía.	18
Vaciado del tanque de gasolina.	18
PROCEDIMIENTO DE ALMACENAMIENTO Y TRANSPORTE	19
DIFICULTADES DE OPERACIÓN	19
INSTALACION DE BATERIA Y AVISO DE MANTENIMIENTO	20

PROCEDIMIENTOS GENERALES DE SEGURIDAD

Por favor familiarícese con las siguientes palabras y símbolos de seguridad:

El símbolo de alerta es usado con las palabras de seguridad (PELIGRO, CUIDADO o ADVERTENCIA) para prevenirlo de riesgos.

Por favor ponga cuidado en las notas de riesgos que aparecen tanto en este manual como en el generador.

PELIGRO: indica un riesgo que puede resultar en una lesión severa o la muerte, si las instrucciones no son seguidas.

ADVERTENCIA: indica la posibilidad de un daño en su persona o en el equipo, si las instrucciones no son seguidas.

CUIDADO: indica una gran posibilidad de causar serias lesiones o incluso la muerte, sin las instrucciones no son seguidas.

PELIGRO: este generador produce el gas tóxico monóxido de carbono cuando está en operación. Este gas no tiene olor ni color. Y aun cuando no se puede oler o ver, el monóxido de carbono puede estar presente. Si éste se respira, puede producir dolores de cabeza, mareos, somnolencia y eventualmente la muerte.

ADVERTENCIA: las emisiones de este producto contienen ciertos químicos que son reconocidos por el Estado de California, y que pueden producir defectos de nacimiento, cáncer u otros daños en el sistema reproductivo.

ADVERTENCIA: este generador puede emitir vapores de gasolina que son altamente inflamables y explosivos, los cuales pueden causar quemaduras severas o incluso la muerte. Cualquier llama cercana puede causar una explosión, aunque no se encuentre en contacto directo con el gas.

No se debe manejar cerca de una llama abierta

No se debe fumar cerca del generador

Siempre debe manejarse sobre una superficie plana y firme

Siempre apague el generador antes de ponerle combustible. Déjelo enfriar por lo menos dos minutos antes de quitarle la tapa de la gasolina. Afloje la tapa despacio para bajar la presión del tanque.

No sobrellene el tanque de gas. La gasolina puede expandirse durante su operación. No llene el tanque hasta el tope.

Siempre asegúrese que no haya fugas de gas antes de su operación.

Vacíe el tanque de gasolina antes de guardar o transportar el generador.

Antes de transportarlo, cierre la válvula y desconecte las bujías.

ADVERTENCIA: este generador produce voltaje muy alto, el cual puede causar electrocutamiento.

SIEMPRE use el circuito de tierra del generador antes de usarlo. Ver la parte de toma de tierra del generador en la sección COMO PREPARAR EL GENERADOR PARA SU USO.

El generador debe estar conectado únicamente a dispositivos eléctricos, ya sea directamente o por el medio del uso de una extensión.

NUNCA lo conecte a un sistema eléctrico construido sin la supervisión de un electricista calificado. Dichas conexiones deben con las leyes y códigos de electricidad locales. Fallas en el cumplimiento de esta recomendación pueden crear una situación de falta de seguridad la cual podría resultar en lesiones severas o incluso la muerte para los trabajadores de utilidad o para la persona que esté operando el generador.

Use interruptor de tierra de escape de corriente CI en áreas de alta conductividad como plataformas de metal o trabajos de acero. Los CIS se encuentran disponibles en algunas extensiones de corriente.

No lo use en días lluviosos o bajo condiciones de humedad

No toque los alambres descubiertos o los receptáculos de las salidas

No permita su operación por niños o personas no calificadas.

ADVERTENCIA: este generador produce calor cuando está en operación.

Las temperaturas cerca del tubo de escape pueden superar los 150°F (65°C)

No toque las superficies calientes. Ponga atención a las calcomanías de cuidado que se encuentran en la superficie del generador indicando las partes que se calientan del motor.

Deje enfriar el generador por varios minutos antes de tocar el motor o las áreas que se hayan calentado durante su uso.

CUIDADO: el mal manejo en el uso de este generador puede dañarlo o acortar su vida de servicio.

Use el generador únicamente para los propósitos para los que está hecho.

Manéjelo únicamente sobre superficies secas y planas

Deje que el generador trabaje por varios minutos antes de conectarlo a cualquier dispositivo eléctrico

Apague y desconecte del generador cualquier dispositivo que se encuentre en mal estado

No exceda la capacidad de voltaje del generador, conectándolo a un número mayor de dispositivos eléctricos que aquellos que la unidad pueda manejar.

Ver PRECAUCIONES SOBRE LA SOBRECARGA DEL GENERADOR

No prenda los dispositivos eléctricos hasta después de que hayan sido conectados al generador.

Apague todos los dispositivos eléctricos que se encuentren conectados antes de parar el generador.

En adición a las medidas de seguridad antes mencionadas, por favor familiarícese con las señales de riesgos y seguridad que se encuentran en el generador.

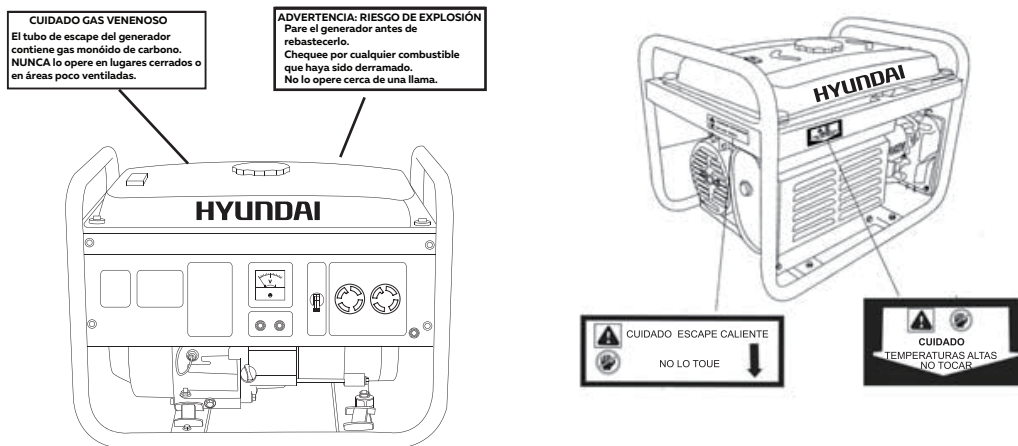


Figura 1: imagen del generador.

PAQUETE DE CONTENIDOS

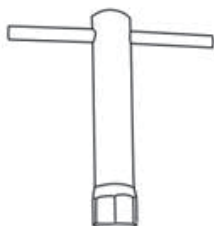
Su generador viene con los siguientes artículos: Desatornillador, Llave para tuercas y Llave para bujía. Por favor asegúrese de que estos artículos estén, incluidos con su generador, dependiendo del modelo del generador.



Desatornillador



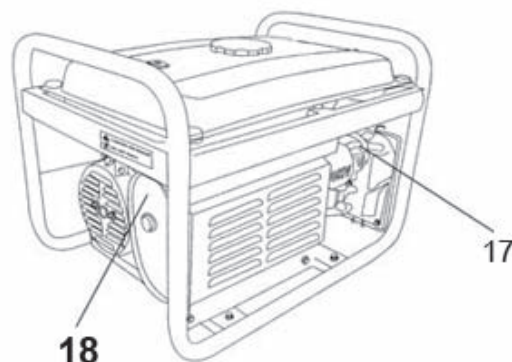
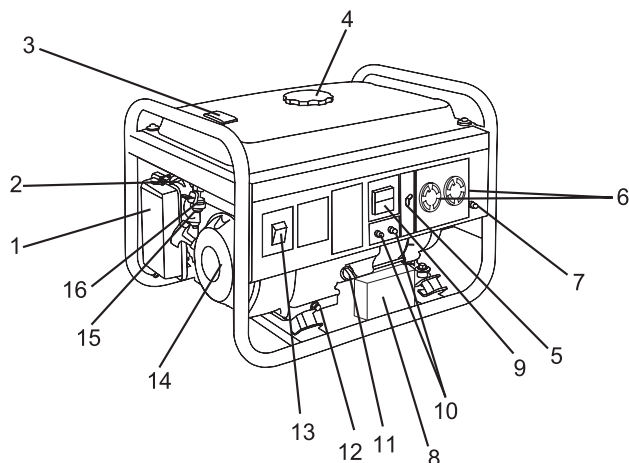
Llave para tuercas



Llave para la bujía

Figura 2: artículos contenidos.

COMPONENTES DEL GENERADOR



Figuras 3 y 4: índice de componentes

Por favor familiarícese con la ubicación y las funciones de los diferentes componentes y controles del generador.

1. Filtro de aire removible, fácil de limpiar, tipo esponja, que limita la cantidad de tierra y polvo que entra en el motor.
2. Palanca de obturación: ajusta la cantidad de aire que se deja entrar en el motor.
3. Marcador de gasolina: indica la cantidad de combustible que hay en el tanque.
4. Tapa de gasolina: provee el acceso al tanque de combustible para añadir gasolina.
5. Interruptor: reanuda la toma de corriente que protege al generador de una sobrecarga eléctrica.
6. Receptáculo de corriente alterna AC de 230. Se usa para conectar dispositivos eléctricos que trabajan con 230 voltios, 50Hz, fase única, corriente alterna AC NEMA L1430.
7. Terminal de tierra: conecte los alambres de tierra aquí para que la unidad haga tierra de forma apropiada.
8. Baterías de 12DC
9. Medidor de voltaje: provee la lectura de la salida de voltaje.
10. Receptáculo de corriente directa DC 12: úsela para cargar baterías de automóvil de 12 voltios únicamente.
11. Tapa de llenado de aceite: úsela para poner o verificar el aceite.
12. Llenador y varilla medidora de aceite: lugar donde se verifica y se echa aceite al motor.
13. Toma corriente del motor: úselo para el prendido y apagado del motor.
14. Arrancador de retroceso: jale la cuerda para prender el motor.
15. Tapa del filtro de combustible: atrapa la tierra y el agua del combustible, antes de que pueda entrar en el motor.
16. Válvula de combustible: permite el paso de combustible al motor.
17. Bujía: provee al motor con un encendido adecuado.
18. Escape: reduce el ruido del motor.

COMO PREPARAR EL GENERADOR PARA SU USO

Uso del generador por primera vez

Si usted está usando el generador por primera vez, hay unos pasos que debe seguir para preparar la operación del mismo:

Paso 1: agregue aceite

El generador requiere aceite de motor para trabajar adecuadamente.

El generador cuando está nuevo, salido del paquete, no contiene aceite en el cárter del cigüeñal.

Usted deberá de añadir la cantidad de aceite necesaria antes de operarlo por primera vez.

CUIDADO:

No aplique aceite de motor con aditivos o aceite de motor de dos ciclos, porque no tienen suficiente lubricación, y pueden acortar el tiempo de servicio del motor.

El aceite de motor que se recomienda es: SAE 1030.

Como la viscosidad cambia de acuerdo a la región y a las temperaturas, el lubricante tiene que ser seleccionado de acuerdo a nuestra recomendación.

Para agregar aceite, siga los siguientes pasos:

Asegúrese de que el generador se encuentre en una superficie bien nivelada.

Desatornille la tapa varilla medidora de aceite del motor como se muestra en la figura 5.

Con el uso de un embudo, agregue la cantidad apropiada de aceite, como se ve en la figura 6, dentro del cárter del cigüeñal. Usted sabrá cuando éste se encuentre lleno, una vez que el nivel de aceite haya alcanzado el borde de debajo de la apertura en la cual usted acaba de poner el aceite. Ver figura 3. Cierre la tapa del filtro de aceite.

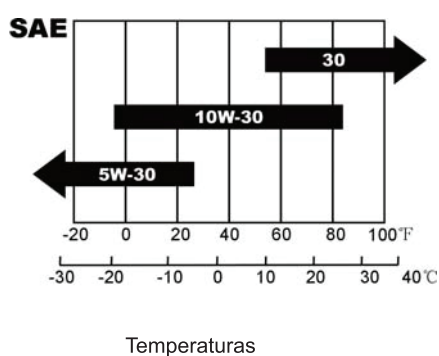


Tabla 1: gráfica de temperaturas.

Tapón de aceite Agujero de llenado del aceite

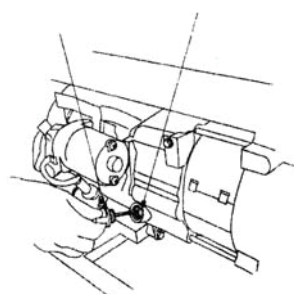


Figura 5



Figura 6

ADVERTENCIA: la gasolina y los vapores de la gasolina son altamente inflamables.

No llene el tanque cerca de una llama abierta.

NO lo sobrellene. Siempre verifique por derramamientos de gasolina.

Para asegurarse de que el generador siempre trabaja de forma uniforme use solo GASOLINA SIN PLOMO, CON UN OCTANAGE DE GRADO 87 O MAYOR QUE ESTE.

Para agregar gasolina:

1. Asegúrese de que el generador se encuentre en una superficie nivelada.

2. Desatornille la tapa de la gasolina, póngala a un lado.

NOTA: la tapa de la gasolina debe de estar dura y apretada para desatornillarse.

3. Cuidadosamente agregue la gasolina sin plomo al tanque de combustible.

Tenga cuidado de no sobrellenarlo. El marcador de combustible en la parte superior del generador indica cuánta gasolina hay en el tanque de gasolina del generador.

NOTA: el gas se expande. No llene el tanque hasta arriba.

4. Ponga de nuevo la tapa de combustible y limpie cualquier derrame de gasolina con un trapo seco.

IMPORTANTE:

Nunca use una mezcla de aceite y gasolina

Nunca use gasolina vieja.

Evite la tierra y/o el agua dentro del tanque de gasolina

La gasolina puede hacerse vieja dentro del tanque de gasolina y puede dificultar el encendido del generador en un futuro.

Nunca deje almacenado el generador con combustible en el tanque por períodos largos de tiempo.

Paso 3: coloque la toma de tierra del generador

ADVERTENCIA: la falta de uso de las conexiones de tierra del generador puede resultar en electrocutamiento.

Para hacer que el generador toque tierra se necesita apretar el alambre de tierra contra la tuerca alada. Vea la figura 7. Este alambre de tierra deberá conectarse al otro extremo de una varilla de cobre o latón y colocarse directamente en la tierra. Los códigos sobre las tomas de tierra pueden variar según la ubicación.

Por favor contacte a un electricista para verificar las regulaciones correspondientes de su área.

Figura 7



Tornillo de toma de Tierra

Uso subsecuente del generador.

Aunque ésta no sea la primera vez que usa un generador, existen de cualquier modo, algunos pasos que deberá seguir para su operación.

IMPORTANTE: en este punto usted ya deberá estar familiarizado con los procedimientos descritos en la primera parte de esta sección titulada "Como usar el generador por primera vez". Si usted todavía no la ha leído por favor regrese y léala ahora.

Paso 1: Controle el aceite.

El generador se encuentra equipado con un interruptor para protegerlo de daños debido a un nivel bajo de aceite. Sin embargo, usted debe verificar el nivel de aceite en el motor antes de cada uno para asegurarse de que el cárter del cigüeñal tenga una cantidad suficiente del mismo. Para verificar el nivel de aceite:

Asegúrese de que el generador se encuentre sobre una superficie nivelada. Desatornille la tapa del llenado y varilla medidora de aceite.

Con un trapo seco, limpie el aceite de la varilla que se encuentra dentro de la tapa. Inserte la varilla como si fuera a colocar la tapa y mueva de nuevo.

La varilla deberá tener aceite. Si la varilla no tiene aceite, o el aceite se encuentra muy abajo en la varilla, usted deberá poner aceite hasta que el cárter del cigüeñal se llene. Ver el apartado sobre "Como poner aceite" en la sección "Mantenimiento". Asegúrese de poner la tapa después de haber verificado el aceite.

NOTA: la capacidad de aceite para su generador puede ser encontrada dentro de la sección de "Especificaciones" de este manual.

Paso 2: Controle el nivel de gasolina.

Antes de arrancar el generador, verifique que haya suficiente gasolina en el tanque de combustible. El arrancador de gasolina en la parte de arriba del generador le indicará el nivel de gasolina del tanque. Agregue gasolina si es necesario, de acuerdo con los pasos indicados dentro del apartado "Cómo preparar el generador para su uso".

ADVERTENCIA: la gasolina y los vapores de gasolina son altamente inflamables.

No llene el tanque cerca de una llama abierta.

Siempre deje que el motor se enfríe durante unos minutos antes de llenarlo.

No lo sobrellene, verifique la sección sobre "Especificaciones" para conocer la capacidad del tanque de su generador. Siempre revise por derramamientos de combustible.

IMPORTANTE:

Siempre use gasolina SIN PLOMO con un octanaje de 87 o mayor.

No use gasolina vieja

Nunca use una mezcla de aceite y gasolina

Evite que entre tierra y agua dentro del tanque de combustible

Nunca almacene el generador en períodos largos de tiempo con combustible en el tanque.

Paso 3: toma de tierra del generador

ADVERTENCIA: la falta de uso de las conexiones de tierra del generador puede resultar en electrocutamiento.

Para hacer que el generador toque tierra se necesita apretar el alambre de tierra contra la tuerca alada. Vea la figura 5. Este alambre de tierra deberá conectarse al otro extremo de una varilla de cobre o latón y colocarse directamente en la tierra. Los códigos sobre las tomas de tierra pueden variar según la ubicación. Por favor contacte a un electricista para verificar las regulaciones correspondientes de su área.

COMO PRENDER EL GENERADOR

CUIDADO: desconecte todas las cargas eléctricas del generador antes de intentar su encendido.

1. Asegúrese de que no se encuentre conectado el generador a ningún dispositivo eléctrico. Dichos dispositivos pueden dificultar el encendido del mismo.
2. Revise y asegúrese de que el generador se encuentre con las conexiones de tierra apropiadas, ver la página: "Toma de tierra del generador".
3. Mueva la válvula de encendido en la posición de encendido ON como en la figura 6.
4. Mueva la palanca de obturación a la posición de cerrado CLOSED como en la figura 7.
5. Ponga el interruptor Switch en la posición de encendido.

6. Jale la palanca del arrancador, despacio hasta que sienta un poco resistencia, ver figura 8. Luego dele un tirón fuerte para prender el motor.

Regrese la cuerda con cuidado dentro de la máquina. Nunca deje que la cuerda golpee la parte trasera.

7. Si el motor no enciende, repita desde el paso 4.

NOTA: después de repetir este proceso, si aún tiene problemas con el encendido, consulte la sección sobre "Dificultades en el encendido" antes de hacerlo de nuevo.

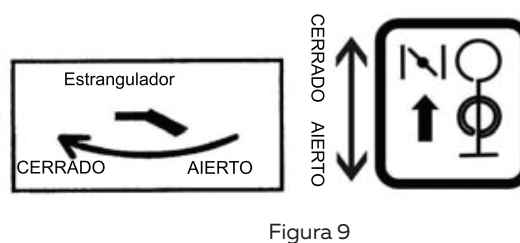
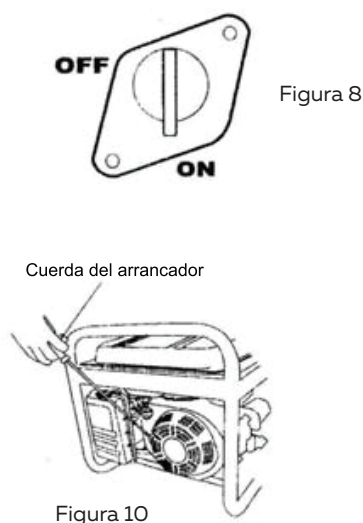
8. Una vez que el motor haya encendido y haya trabajado por unos minutos, mueva la palanca de obturación hasta la mitad de la posición de abierto OPEN. Espere otros 30 segundos y luego mueva la palanca del obturador hasta llegar a la posición de abierto OPEN.

9. Deje que el generador trabaje por unos minutos antes de conectar cualquier dispositivo eléctrico

Figura 8: Válvula de combustible en la posición de encendido ON

Figura 9: obturador en la posición de cerrado, refiérase a la posición del obturador.

Figura 10: Cómo jalar la cuerda del arrancador.



USO DEL GENERADOR

Una vez que usted haya dejado que el motor trabaje por algunos minutos, usted puede ahora conectar los dispositivos eléctricos al generador.

Uso de corriente alterna (AC)

Usted puede conectar dispositivos eléctricos haciendo uso de la corriente alterna AC de acuerdo al requerimiento de voltaje de los mismos.

La potencia de voltaje, corresponde al máximo voltaje que el generador puede producir en base continua.

La onda de voltaje, corresponde a la máxima capacidad de poder que el generador puede producir por un período corto de tiempo. Muchos dispositivos eléctricos tales como los refrigeradores, requieren de períodos cortos con una potencia mayor, además de la potencia indicada en el dispositivo para parar o encender sus motores.

El total de watts que los dispositivos eléctricos conectados al generador requieren para trabajar no deberán exceder la potencia de los watts del generador.

Para calcular el total de watts requeridos de los dispositivos que usted quiera conectar, encuentre la potencia en watts en operación de cada dispositivo.

Ese número debe de estar indicado en alguna parte del aparato o en su manual de uso. Si usted no puede encontrar el número de watts, usted puede calcularlo multiplicando el voltaje requerido por los amperes.

Watts = Voltios x Amperes

Una vez que usted haya encontrado los valores requeridos de los watts para cada dispositivo eléctrico, súmelos y obtenga el total de Watts que usted necesita sacar de su generador. Si este número sobrepasa los valores del generador, NO conecte todos los dispositivos al mismo tiempo. En su lugar seleccione una combinación de aquellos dispositivos eléctricos que sumen el total o una cantidad de watts menor a la indicada en el generador.

CUIDADO: el generador puede trabajar a toda su capacidad solamente por un período corto de tiempo. Conecte dispositivos eléctricos que necesiten para trabajar una cantidad menor o igual de la capacidad total indicada en el generador.

NOTA: Los números de los watts indicados son estimados.

Trate de encontrar los watts de sus aparatos eléctricos antes de consultar este cuadro.

Una vez que usted haya determinado los dispositivos eléctricos que usará en su generador podrá conectarlos de acuerdo con los siguientes procedimientos.

Conecte cada dispositivo apagado.

NOTA: asegúrese de conectar los dispositivos al enchufe adecuado.

Conecte cargas estándares de 120, fase sencilla, 50 Hz a los receptáculos de 120.

Conecte cargas de 230, fase sencilla, 50Hz con enchufe solamente en los receptáculos de 230. Ver la figura 11 para la descripción de cada uno de los receptáculos

Cambie el circuito del interruptor a la posición de encendido ON

Prenda los dispositivos eléctricos conectados de acuerdo a la cantidad de poder que cada uno necesite, comenzando con el dispositivo que requiera mayor número de watts.

CUIDADO: no conectar cargas de 50 Hz o 3-fases al generador.

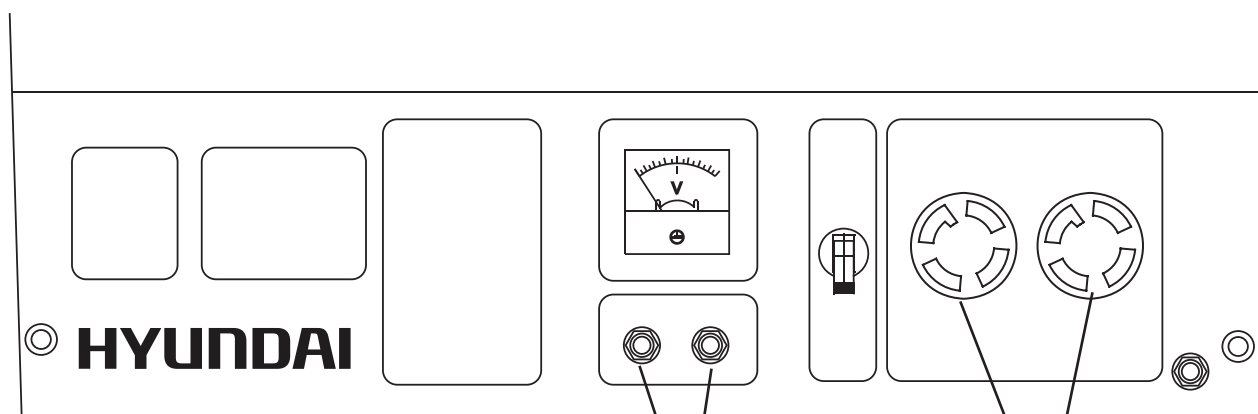


Figura 11

Receptáculo DC de 12 Receptáculo AC de 230

ADVERTENCIA: Cambie el interruptor de Selector de voltaje después de prender el circuito interruptor de la corriente alterna o AC a apagado OFF. La falta de seguimiento de este procedimiento puede dañar al generador.

Uso de corriente directa (DC)

CUIDADO: el receptáculo de DC se usa para recargar baterías tipo automóvil de 12V únicamente.

CUIDADO: use el generador para recargar baterías de 12V únicamente. Nunca trate de arrancar un automóvil con su generador.

Para conectar baterías de 12V al receptáculo de DC:

Conecte un alambre de carga a la terminal positiva en la batería y el otro alambre de carga a la terminal negativa.

Conecte la terminal libre del alambre positivo al receptáculo positivo salida del cargador.

Prenda el generador

Conecte con cuidado la terminal libre del alambre negativo al receptáculo negativo del cargador.

Cuando desconecte, siempre desconecte los alambres del generador primero para evitar chispas.

PELIGRO: las baterías almacenadas emiten gas hidrógeno altamente explosivo cuando son cargadas.

Las baterías también contienen ácido, el cual puede causar quemaduras severas. No permita flamas abiertas o cigarrillos cerca durante varios minutos después de cargar la batería.

Siempre use lentes de protección y guantes de hule cuando cargue una batería. Si el ácido de la batería entra en contacto con la piel, lávese el área afectada. Si el ácido de la batería entra en los ojos, enjuáguelos con agua y llame a un médico inmediatamente. Si el ácido de la batería es tragado, beba grandes cantidades de leche y llame a un médico inmediatamente.

COMO APAGAR EL GENERADOR

Para parar el generador:

1. Apague, luego desconecte todos los dispositivos electrónicos
2. Cambie el circuito interruptor a la posición de apagado OFF.
3. Deje que el generador trabaje unos minutos más sin tener dispositivos eléctricos conectados. Esto ayuda a estabilizar la temperatura del generador.
4. Ponga el interruptor del motor en la posición de apagado OFF
5. Cambie la válvula de combustible a la posición de apagado OFF.

ADVERTENCIA: deje que el generador se enfríe por varios minutos antes de tocar las áreas que se calientan durante su uso.

CUIDADO: permitir que la gasolina se quede asentada en el tanque de combustible del generador sin ser usado por períodos largos de tiempo, puede dificultar el encendido del mismo en el futuro. Nunca almacene el generador con combustible en el tanque, por períodos largos de tiempo.

MANTENIMIENTO Y CUIDADO

Una rutina apropiada de mantenimiento a su generador, prolongará la vida de la máquina. Por favor realice revisiones de mantenimiento y chequeo de operaciones de acuerdo al programa de mantenimiento de la Figura 12.

CUIDADO: nunca realice las operaciones de mantenimiento mientras el generador se encuentre en servicio.

		Después de cada uso	Cada mes o cada 20 horas	Cada 3 meses o cada 50 horas	Cada 6 meses o cada 100 horas	Cada año o cada 300 horas
Aceite de motor	Revise el nivel	x				
	Cambie		x			
Filtro de aire	cambie				x	x
	Limpie		x			
Tapa del combustible	revise		x	x	x	x
Bujía	Revise		x			
	cambie				x	x
Tanque de gasolina	Revise el nivel de gasolina	x				
	Limpie				x	x

Figura 12

Limpieza del generador:

Siempre trate de usar su generador en un lugar seco y fresco. Sin embargo, si su generador se ensucia usted puede limpiarlo con lo siguiente:

Un trapo húmedo

Un cepillo suave

Una aspiradora

Aire presurizado

Nunca limpie su generador a cubetazos de agua o con una manguera.

El agua puede penetrar en las partes que trabajan y puede causar un corto circuito o corrosión.

Chequeo del aceite

El generador está equipado con una válvula de apagado automático para protegerlo de que trabaje con un nivel bajo de aceite. Sin embargo, usted debe revisar el nivel de aceite del generador antes de cada uso para asegurarse que el cárter del cigüeñal tenga una cantidad suficiente del mismo. Para revisar el nivel de aceite:

1. Asegúrese de que el generador se encuentre sobre una superficie nivelada.
2. Desatornille la tapa del llenado y varilla medidora de aceite.
3. Con un trapo seco, limpie el aceite de la varilla que se encuentra adentro de la tapa.
4. Inserte la varilla como si fuera a colocar la tapa y mueva de nuevo. La varilla debe tener aceite. Si la varilla no tiene aceite, o el aceite se encuentra muy abajo en la varilla, usted deberá poner aceite hasta que el cárter del cigüeñal se llene. Ver el apartado sobre "Cómo poner aceite" en la sección Mantenimiento.
5. Asegúrese de poner la tapa después de haber verificado el aceite.

Agujero de llenado del aceite

Tapón de aceite

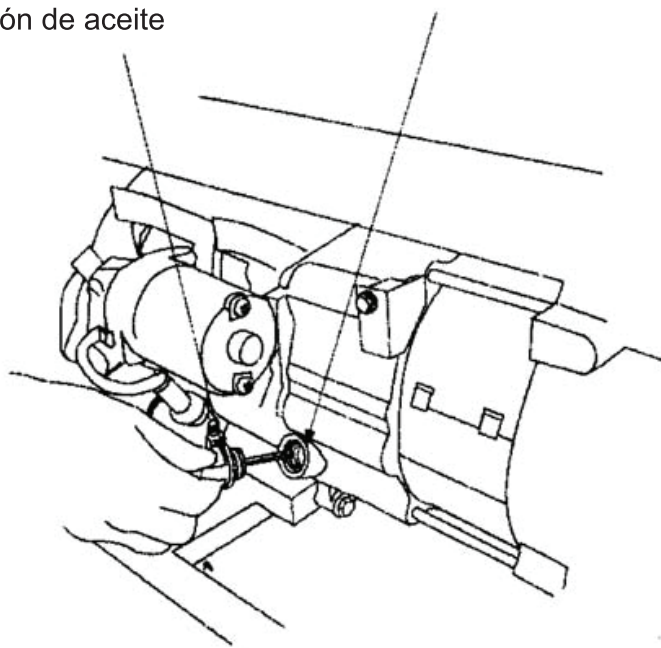


Figura 13

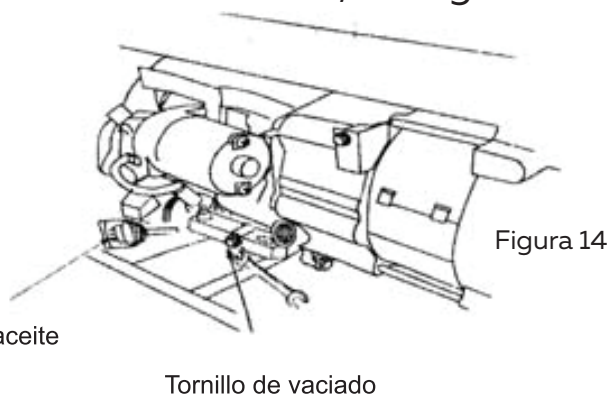
Cambiar / Añadir aceite:

Usted deberá revisar el nivel de aceite de acuerdo a su programa de mantenimiento, según la figura 13. Cuando el nivel de aceite se encuentre bajo, usted necesitará añadir aceite hasta que el nivel se eleve lo suficiente para operar el generador. Solamente es necesario drenar el aceite del cárter del cigüeñal si ha sido contaminado con agua o tierra. En este caso, usted puede drenar el aceite del generador siguiendo los pasos a continuación:

1. Coloque una cubeta debajo del generador para que caiga el aceite drenado.
2. Usando una llave de tuerca dentada HE de 10mm, desatornille el tapón del drenaje, el cual se encuentra localizado en el cárter del cigüeñal debajo de la tapa de llenado y varilla medidora de aceite, ver figura 14. Deje que el aceite drene fuera del generador.
3. Vuelva a poner el tapón de drenaje y apriételo con una llave de tuerca dentada HE de 10mm.

Para agregar el aceite del cárter del cigüeñal, siga los siguientes pasos:

4. Asegúrese de que el generador se encuentre en una superficie nivelada.
5. Desatornille la tapa de llenado y varilla medidora de aceite del motor, como se indica en la figura 14.
6. Haciendo uso de un embudo, agregue el aceite de motor al cárter del cigüeñal. Le recomendamos SAE 1030 aceite de motor para uso general. Cuando se encuentre lleno, el nivel del aceite deberá subir hasta que esté cerca de la abertura de llenado del aceite, ver figura 15.

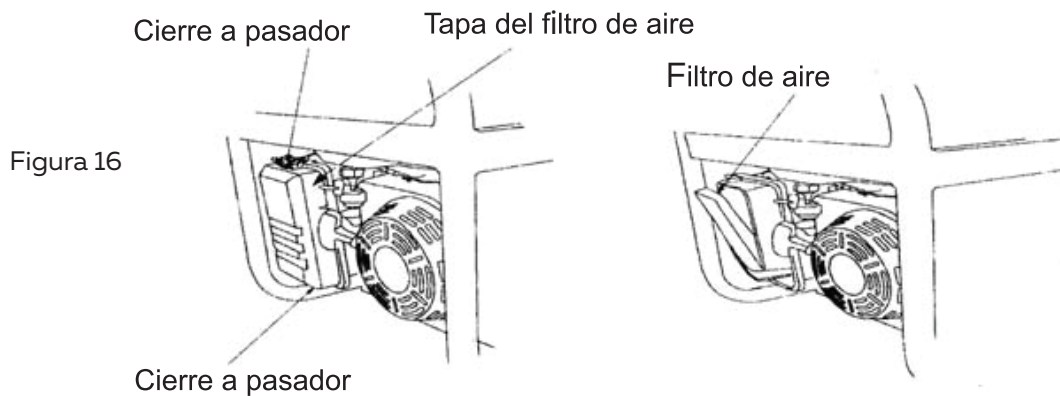


NOTA: nunca tire aceite de motor usado en la basura o en el drenaje. Por favor llame a su centro de reciclado, o a un taller de autos para su desecho.

Mantenimiento del filtro de aire

El mantenimiento de rutina del filtro de aire ayuda a proveer una corriente de aire apropiada en el carburador. Ocasionalmente revise que el filtro de aire se encuentre libre de exceso de polvo.

1. Mueva las presillas que se encuentran arriba y debajo de la cubierta del filtro de aire, ver figura 16.
2. Remueva los elementos tipo esponja del estuche.
3. Limpie la tierra de adentro del compartimiento
4. Lave las esponjas con detergente casero en agua tibia. Deje que se sequen.
5. Remoje los elementos secos en aceite de motor. Deseche el exceso de aceite.
6. Ponga de nuevo las esponjas en el compartimiento y coloque la cubierta de nuevo.



Limpeza del filtro de copa de combustible.

El filtro de copa del combustible es un hoyo pequeño localizado debajo de la válvula de combustible. Ayuda a atrapar la tierra y el agua que puede estar presente en el tanque de combustible antes de que entre al motor.

Para limpiar el filtro de copa de combustible:

1. Voltee la válvula de combustible a la posición de apagado OFF
2. Desatornille el filtro de copa del combustible de la válvula de gasolina usando una llave. Voltee la válvula hacia usted para desatornillar. Ver figura 18.
3. Limpie el filtro de todo sedimento. Use un trapo o un cepillo.
4. Reinstale el filtro de copa de combustible.



Figura 18

Mantenimiento de la bujía.

La bujía es importante para una apropiada operación del motor.

La bujía debe de estar intacta, libre de depósitos y con la apertura correcta.

Para inspeccionar su bujía:

1. Jale la tapa de la bujía para removerla.
2. Desatornille la bujía del generador usando la llave para bujía que va incluida con este producto. Ver figura 19.
3. Inspeccione visualmente la bujía. Si está quebrada o despostillada, deshágase de ella y reemplácela con una bujía nueva. Le recomendamos usar una bujía 6RTC como la NPR5ES.
4. Mida la apertura del obturador con un marcador. Ver figura 19. La apertura debe ser de 0.7 – 0.8mm (0.028 – 0.031in).
5. Si usted va a reusar la bujía, use un cepillo de metal para limpiar la tierra de alrededor de la base de la bujía y luego reabra la bujía.
6. Atornille la bujía de nuevo en su lugar en el generador, usando la llave para bujía.
7. Por último, coloque la tapa de la bujía.

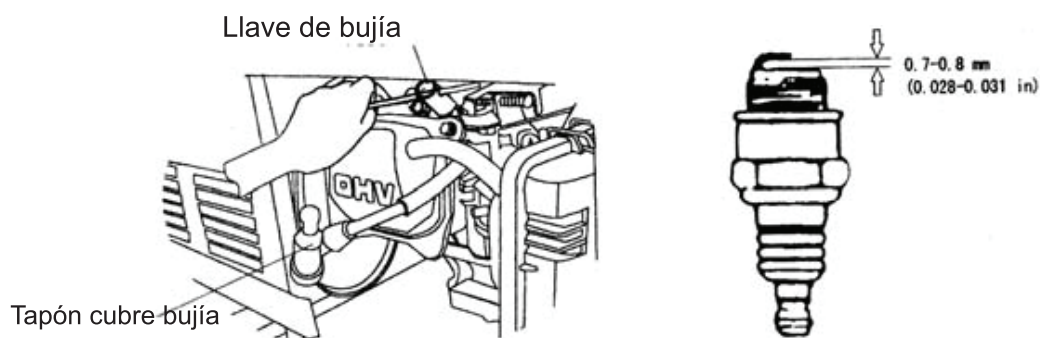


Figura 19

Vaciado del tanque de gasolina.

Antes de que guarde su generador por un período largo de tiempo, usted deberá drenar la gasolina del generador. Para drenar la gasolina del generador:

1. Mueva la válvula del combustible a la posición de apagado OFF
2. Remueva el filtro de copa de combustible. Ver "Cómo remover el filtro de copa" al principio de esta sección.
3. Vacíe el filtro de copa de cualquier combustible que haya en él.
4. Con un recipiente debajo del generador reúna la gasolina, cambie la válvula de combustible a la posición de encendido ON. Drene toda la gasolina del generador.
5. Cambie la válvula de combustible a la posición de apagado OFF.
6. Ponga de nuevo el filtro de copa de combustible.
7. Guarde la gasolina restante en un lugar adecuado.

CUIDADO: no guarde el combustible de una estación del año para la otra.

PROCEDIMIENTO DE ALMACENAMIENTO Y TRANSPORTE

CUIDADO: nunca se ponga ningún tipo de cubierta sobre el generador mientras se encuentre caliente.

Cuando tenga que transportar o almacenar el generador, por algún tiempo de período largo:

Vacíe el tanque de gasolina (Ver "Cómo vaciar el tanque de gasolina" en la sección de Mantenimiento.

Desconecte la bujía

No obstruya ninguna de las aperturas de ventilación.

Mantenga el generador en un área seca y fresca.

DIFICULTADES DE OPERACION

Problema	Causa	Solucion
El motor no arranca	El interruptor está apagado.	Ponga el interruptor en la posición de encendido on.
	La válvula de combustible está cerrada.	Mueva la válvula de combustible a la posición de encendido.
	El obturador esta abierto.	Cierre el obturador.
	El motor no tiene gasolina.	Póngale gasolina.
	El motor está contaminado con gasolina vieja.	Cambie la gasolina del motor.
	La bujía está sucia.	Limpie la bujía.
	La bujía está rota.	Cambie la bujía.
	El generador no se encuentra en una superficie nivelada.	Mueva el generador a una superficie nivelada para prevenir que el aceite apague el motor.
El nivel de aceite está bajo.	Agregue o reemplace el aceite	
El motor trabaja pero no hay salida de electricidad.	El circuito interruptor se encuentra apagado.	Ponga el circuito interruptor en la posición de encendido on.
	Mala conexión de los cablesalambres.	Si está usando una tensión pruebe con una distinta.
	Un mal dispositivo electrico conectado al generador.	Trate de conectar uno diferente.
El generador trabaja pero no tolera todos los dispositivos eléctricos conectados.	El generador está sobre cargado.	Trate de conectar un número menor de dispositivos.
	Hay un corto en alguno de los dispositivos conectados.	Trate de desconectar cualquier carga que tenga fallas o circuitos.
	El filtro de aire está sucio.	Limpielo ó replaselo.

INSTALACION DE BATERIA Y AVISO DE MANTENIMIENTO

1. Revise la batería antes de utilizarlo. Verifique que no tenga roturas, daños o fugas.
2. La batería debe estar firmemente instalada, verificar que no se encuentre en situación de cortocircuito o polaridad invertida.
3. Está prohibido el contacto con solución orgánica o líquidos corrosivos.
4. Está prohibido el uso de baterías con diferente medida o capacidad, y procedente de otro proveedor.
5. Verifique el voltaje de la batería previa al uso. Si el voltaje es mayor a 12.5v, puede usar la batería. De ser menor, cárguela a 10 amperios durante 5 a 8 horas previo al uso. Por favor además considere cargar la batería cada 3 meses en caso de no utilizarse frecuentemente.
6. La corriente y la tensión de la carga debe llevarse a cabo sobre la regulación del proveedor. Tanto la sobrecarga como una excesiva liberación están prohibidas. La corriente debe ser constante, y la tensión debe ser 13.8v -14.5v. La corriente máxima se le permite exceder de 0.3 veces más que la corriente actual especificada.

IMPORTA PARA URUGUAY



Paysandú 971 - Montevideo 11100

Tel.: (598) 2902 7492

ventas@record.com.uy

www.hyundaiherramientas.com

